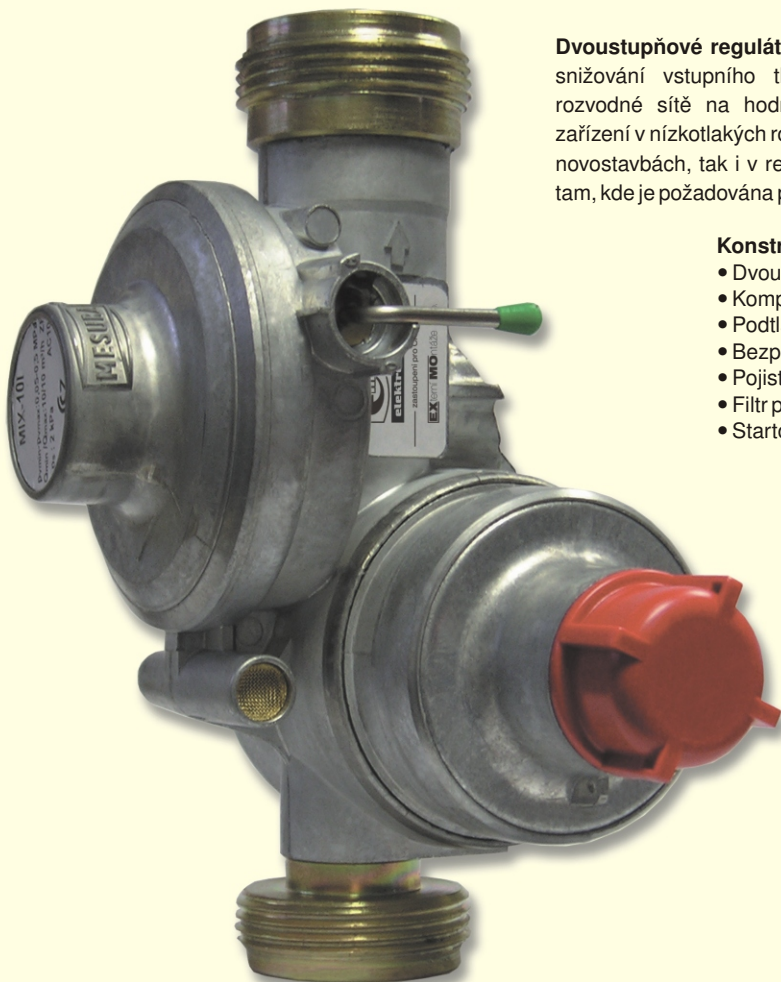


# Regulátory tlaku plynu

## MIX

### Dvoustupňové



Dvoustupňové regulátory tlaku plynu MIX jsou určeny pro snižování vstupního tlaku zemního plynu ze středotlaké rozvodné sítě na hodnotu stanovenou pro plynová odběrná zařízení v nízkotlakých rozvodech. Regulátory je možné instalovat jak v novostavbách, tak i v rekonstrukcích domovních, bytových a průmyslových přípojek a všude tam, kde je požadována plynulá a bezpečná dodávka zemního plynu.

#### Konstrukce regulátorů

- Dvoustupňová regulace
- Kompaktní konstrukce
- Podtlakový bezpečnostní uzávěr proti poklesu tlaku
- Bezpečnostní rychlouzávěr proti zvýšení tlaku
- Pojistný ventil proti krátkodobému zvýšení tlaku
- Filtr proti nečistotám v přívodním potrubí
- Startovací / vypínací mechanismu pro otevření a uzavření regulátoru

#### Bezpečnostní prvky

- *při překročení výstupního tlaku*
  - je uveden v činnost pojistný ventil
  - je uveden v činnost bezpečnostní rychlouzávěr
- *při snížení vstupního tlaku nebo při náhlém zvýšení průtoku*
  - je uveden v činnost podtlakový bezpečnostní uzávěr
- *v případě poškození membrány II. stupně*
  - je zajištěno odpuštění plynu do atmosféry
  - je uveden v činnost podtlakový bezpečnostní uzávěr, který těsně uzavře výstup regulátoru

## TECHNICKÉ PARAMETRY

TYP REGULÁTORU	VÝSTUPNÍ TLAK P <sub>s</sub>	PRŮTOK Q (m <sup>3</sup> /h)							
		Průtok (*)				Nominální průtok			
MIX-10 I, L	2,0 ± 0,2 kPa	6	7	8	9	10	10	10	10
MIX-25 I, L	2,0 ± 0,2 kPa	10	14	19	21	25	25	25	25
		0,01	0,02	0,03	0,04	0,05	0,1	0,2	0,5
<b>Vstupní tlak P<sub>v</sub> (MPa)</b>									

\*) Poznámka: Regulátor zůstává v provozu a pracuje i při sníženém vstupním tlaku od 0,01 MPa. Tomu odpovídají hodnoty uvedené v části tabulky "Průtok".

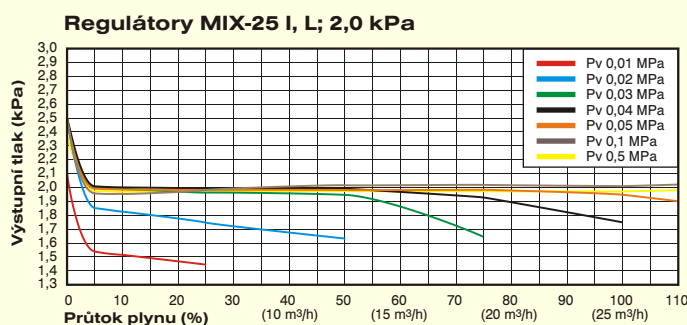
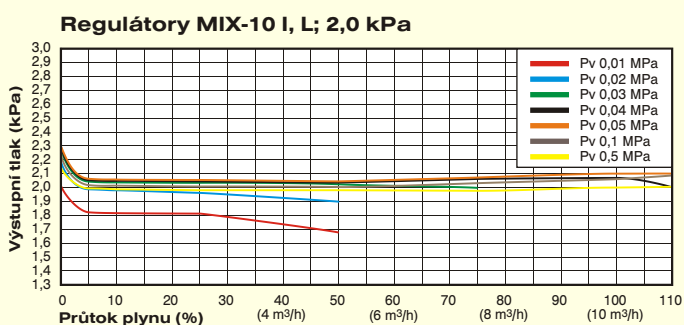
- Třída přesnosti regulace - AC 10
- Třída počátku regulace - SZ 10
- Uzavírací tlak SG - max. 2,6 kPa
- Hmotnost - 1,5 kg
- Provozní teplota -30°C až +60°C

Vysvětlivky:  
 Třída přesnosti regulace AC - rozsah výstupního tlaku (2,0 ± 0,2 kPa)  
 Třída počátku regulace SZ - počátek regulovaného průtoku v požadované třídě přesnosti AC  
 Uzavírací tlak SG - max. tlak za regulátorem při nulovém odběru

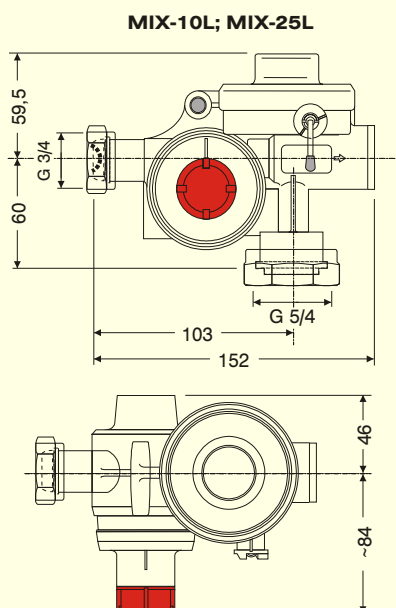
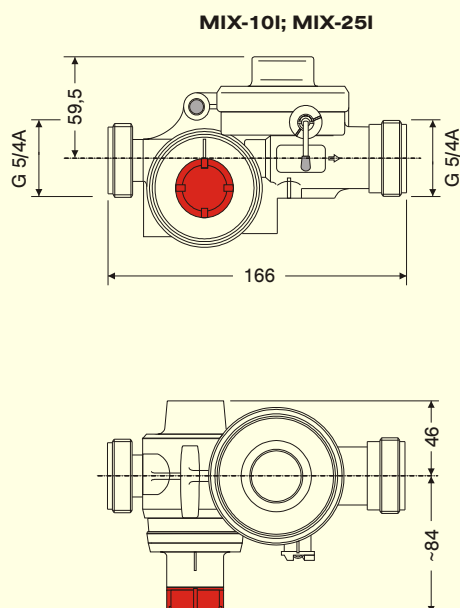
NASTAVENÍ ZABEZPEČOVACÍCH PRVKŮ	Stanovené hodnoty výrobcem	Hodnoty dle ČSN EN 12 279
	MIX-10I, L; MIX-25I, L (kPa)	MIX-10I, L; MIX-25I, L (kPa)
Hodnota uzavření podtlakového bezpečnostního uzávěru (pbd)	1,25 ± 0,25	1,00 ± 0,50 (dle SZÚ)
Hodnota uzavření bezpečnostního rychlouzávěru (pbh)	4,5 ± 0,45	4,25 ± 0,75 (max. 5,0)
Hodnota otevíracího tlaku pojistného ventilu	2,9 ÷ 3,5	2,9 ÷ 3,5

V tabulce je uvedeno porovnání rozmezí uzavíracích hodnot bezpečnostních prvků stanovených ČSN EN 12 279 a hodnot použitých v nastavení regulátorů tlaku plynu MIX. Hodnoty stanovené výrobcem dokazují vysokou míru přesnosti bezpečnostních prvků.

## CHARAKTERISTIKA REGULÁTORŮ



## MONTÁŽNÍ ROZMĚRY



- **Vstupní připojení**  
 pro typ I  
 - trubkový závit ČSN EN ISO 228-1 G5/4A  
 pro typ L  
 -převlečná matice G3/4 - těsnění sférokónickou koulí
- **Výstupní připojení**  
 pro typ I  
 - trubkový závit ČSN EN ISO 228-1 G5/4A  
 pro typ L  
 -převlečná matice G5/4 - těsnění plochým pryžovým těsněním
- **Montáž a umístění**  
 - v libovolné pozici  
 - dle platných předpisů a norem